

CLR-S

SISTEMA DE RECUPERACIÓN DE AGUAS GRISES EN PLANTAS DE HORMIGÓN



Contenido

1. Conoce el sistema CLR-S
2. Principales funcionalidades del CLR-S
3. Detalles técnicos

1. CONOCE EL SISTEMA CLR-S



Uno de los principales desafíos en las plantas de hormigón es la **gestión eficiente del agua gris**, especialmente, debido a las estrictas regulaciones legales que dificultan su reutilización y reciclaje.

El sistema CLR-S es el único en el mundo capaz de **medir, en tiempo real, el nivel de contaminación y la densidad del agua gris**.

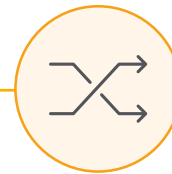
Además, realiza la **mezcla de agua gris y agua limpia** conforme a la norma EN 1008, que regula los requisitos de calidad del agua empleada en la fabricación de hormigón. **Este sistema permite su uso al 100 %**.

2. PRINCIPALES FUNCIONALIDADES DEL CLR-S



Medición en tiempo real

Mide tanto el nivel de contaminación como la densidad del agua gris en tiempo real.



Mezcla y homogeneización del agua gris

Prepara la mezcla precisa de agua gris con agua limpia y la homogeneiza con un agitador para cumplir con los parámetros establecidos.



Análisis continuo con el LCA

El analizador de contaminación líquida (LCA) integrado en el sistema analiza instantáneamente las partículas presentes en el agua gris durante su uso y transmite esta información al software de la planta en tiempo real.



Control científico

Es posible medir, de manera científica, las cantidades de agua y las partículas presentes en el agua gris para optimizar, de esta forma, el proceso de reciclaje.



Integración con el software de la planta

Gracias a la transferencia automática de datos entre el CLR-S y el software de la planta, todos los resultados son utilizados en tiempo real por el sistema PLC.



Control y reportes en tiempo real

El CLR-S permite mantener bajo control la densidad del agua en todo momento. Además, proporciona informes instantáneos para asegurar una gestión eficiente.

3. DETALLES TÉCNICOS

DEPÓSITO

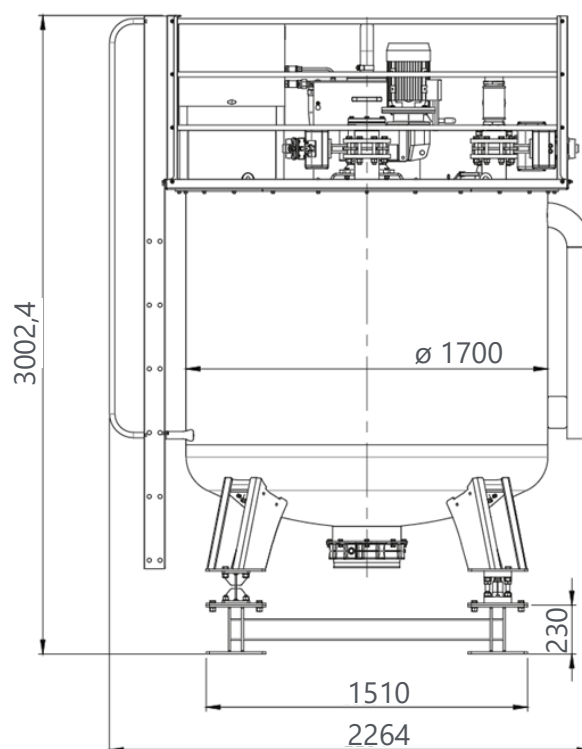
- > Tanque cilíndrico de 3.000 litros equipado con componentes mecánicos para facilitar un flujo nominal total de **55 m³/h** de agua fresca y gris.
- > Grupo agitador para homogeneizar la mezcla.
- > Capacidad: Tubería de 4" – **55 m³/h a 5 bar.**
- > Patas de montaje.
- > Escalera y plataforma de trabajo en la parte superior del tanque.
- > Celdas de carga para prevenir el desbordamiento.
- > Bomba principal para suministrar agua homogeneizada a la planta.

SISTEMA DE MEDICIÓN

- > Sensor del sistema.
- > Procesador.
- > Bomba de recirculación del agua.
- > Boquillas de alta presión y bomba de agua para la limpieza del sensor.

SISTEMA DE CONTROL ELÉCTRICO

- > Caja eléctrica adecuada para uso exterior en rangos de temperatura de **-10 °C a +40 °C.**
- > Controles para el motor eléctrico e indicador de nivel.
- > Sistema PLC con pantalla táctil LED.



Unidades en mm.

red masanés

cada día más cerca

DELEGACIONES

■ MASANÉS ALICANTE

Tel. 636 00 18 18
alicante@masanes.com

■ MASANÉS ASTURIAS

Tel. 985 73 77 40
asturias@masanes.com

■ MASANÉS BADAJOZ

Tel. 689 31 16 83
badajoz@masanes.com

■ MASANÉS BARCELONA

Tel. 936 72 48 18
barcelona@masanes.com

■ MASANÉS CANARIAS

Tel. 608 74 37 65
canarias@masanes.com

■ MASANÉS CANTABRIA

Tel. 648 65 34 34
cantabria@masanes.com

■ MASANÉS CASTELLÓN

Tel. 630 77 35 90
castellon@masanes.com

■ MASANÉS CÓRDOBA

Tel. 957 38 20 58
cordoba@masanes.com

■ MASANÉS GRANADA

Tel. 699 67 79 31
granada@masanes.com

■ MASANÉS JEREZ

Tel. 856 81 71 57
jerez@masanes.com

■ MASANÉS LA RIOJA

Tel. 689 03 75 10
larioja@masanes.com

■ MASANÉS LLEIDA

Tel. 973 21 60 61
lleida@masanes.com

■ MASANÉS MADRID

Tel. 918 71 98 08
madrid@masanes.com

■ MASANÉS MÁLAGA

Tel. 619 48 54 24
malaga@masanes.com

■ MASANÉS MANRESA

Tel. 936 72 48 18
manresa@masanes.com

■ MASANÉS MURCIA

Tel. 648 65 34 19
murcia@masanes.com

■ MASANÉS TARRAGONA

Tel. 626 64 70 51
tarragona@masanes.com

■ MASANÉS VALENCIA

Tel. 961 26 75 41
valencia@masanes.com

■ MASANÉS VALLADOLID

Tel. 681 13 13 12
valladolid@masanes.com

■ MASANÉS ZARAGOZA

Tel. 976 47 05 01
zaragoza@masanes.com



VÍDEO CORPORATIVO



902 40 25 00

www.masanes.com