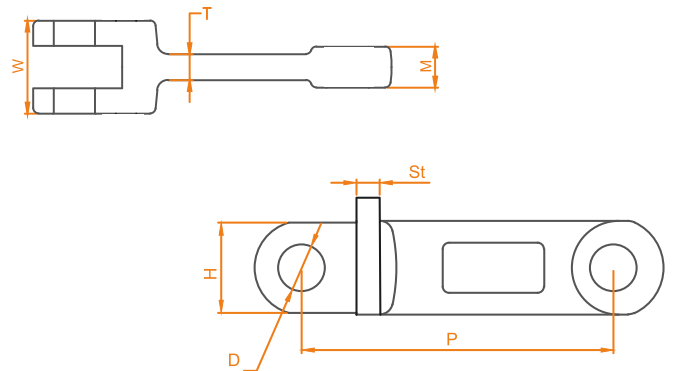


CADENA FORJADA CON PALA DE ACERO

FICHA TÉCNICA

La cadena forjada con pala de acero se fabrica con aleación de acero especial tratado, para conseguir el equilibrio de dureza extrema en la cabeza antidesgaste (Rockwell C57 / Rockwell C62) y una dureza en el cuerpo (Rockwell C40) que permite cierta ductilidad para absorber fatiga o golpes.



Modelo	Carga mín. de rotura (kN)	Dureza de los extremos	Profundidad (mm)	Dureza cuerpo	Peso (Por paso) (kg)	Dimensiones					
						P (mm)	H (mm)	T (mm)	W (mm)	M (mm)	D (mm)
4B102LA	150	Rockwell C57-C62	0,5	Rockwell C40	0,36	102	36	6	25	8	14
4B102NA	180	Rockwell C57-C62	0,5	Rockwell C40	0,38	102	36	7	28	12	14
4B125NA	200	Rockwell C57-C62	0,6	Rockwell C40	0,70	125	35	10	36	15	16
4B142LA	250	Rockwell C57-C62	0,7	Rockwell C40	0,66	142	40	10	31	14	18,2
4B142NA	300	Rockwell C57-C62	0,7	Rockwell C40	1,08	142	50	12	42	18,7	25
4B142HA	450	Rockwell C57-C62	0,7	Rockwell C40	1,76	142	50	16,5	62	28,5	25
4B150NA	300	Rockwell C57-C62	0,7	Rockwell C40	1,20	150	49	13	36	15	25
4B160NA	350	Rockwell C57-C62	0,8	Rockwell C40	1,30	160	44,5	13	42	19,5	20
4B175NA	520	Rockwell C57-C62	1,0	Rockwell C40	2,73	175	60	16	72	22	30
4B200NA	600	Rockwell C57-C62	1,0	Rockwell C40	2,85	200	60	18	68	30	30
4B216NA	600	Rockwell C57-C62	1,0	Rockwell C40	3,66	216	75	19	59	26	35
4B250NA	700	Rockwell C57-C62	1,0	Rockwell C40	4,26	250	75	18	70	32	32
4B260NA	700	Rockwell C57-C62	1,0	Rockwell C40	5,38	260	75	21	71	31	32